



Semplice da utilizzare, grazie alla tastiera con due soli pulsanti. Perché accontentarsi di altri marchi quando potete avere una bilancia OHAUS!

La bilancia compatta CL OHAUS è leggera e portatile, si adatta perfettamente all'utilizzo in settori industriali, nelle gioiellerie e per uso domestico. Le applicazioni possibili sono: il controllo qualità, la formulazione, il test del suolo, il controllo del peso della posta e dei gioielli. Le bilance CL possono trovare inoltre applicazione nel campo della dietetica.

Le caratteristiche standard includono:

- **Protezione RF avanzata** – Le bilance della serie CL prevedono una protezione RF superiore allo standard per garantire risultati stabili e precisi, se utilizzate in aree di produzione o accanto a telefoni cellulari. Le certificazioni elettriche e quelle relative alle emissioni includono CE e FCC Classe B Parte 15.
- **Ampio piatto di pesata** – Le bilance della serie CL sono dotate di un ampio piatto permettendo così di pesare campioni di grandi dimensioni, come buste o plichi sovradimensionati.
- **Impilabili una sull'altra e con blocco per il trasporto integrato** – La speciale forma della Serie CL permette di impilare diverse bilance una sull'altra, ottimizzando così gli spazi. Il dispositivo di blocco integrato protegge la cella durante il trasporto e lo stoccaggio.

Bilance compatte portatili serie CL

Specifiche tecniche

Modello	CL201	CL501	CL2000	CL5000
Portata (g)	200	500	2000	5000
Risoluzione (g)	0,1	0,1	1	1
Ripetibilità (Dev. Standard) (g)	0,1	0,1	1	1
Linearità (g)	±0,1	± 0,1	±1	±1
Unità di misura	g, libbre:once, once troy, pennyweight			
Campo di zero	Sottrattivo fino alla portata totale			
Tempo di stabilizzazione	3 secondi			
Temperatura di funzionamento ottimale	18°-25 °C			
Alimentazione elettrica	3 batterie AA (incluse) Alimentatore di rete (accessorio opzionale)			
Durata delle batterie	300 ore			
Regolazione	Regolazione digitale da tastiera			
Display (cm)	LCD (cifre alte 1,2)			
Dimensioni del piatto - diam. (cm)	12,0			
Dimensioni bilancia LxAxP (cm)	14,5 x 4,5 x 20,5			
Peso netto (g)	400			

Funzioni standard

Funzionamento semplice con due pulsanti contrassegnati chiaramente, indicatore di batteria scarica e funzionalità di spegnimento automatico per preservarne la durata, protezione da sovraccarico meccanica e software per la protezione della cella di pesatura, regolazione tramite masse esterne (non incluse). Alimentata da 3 batterie "AA" (incluse) o adattatore CA opzionale.

Opzioni e accessori

Codice Ohaus

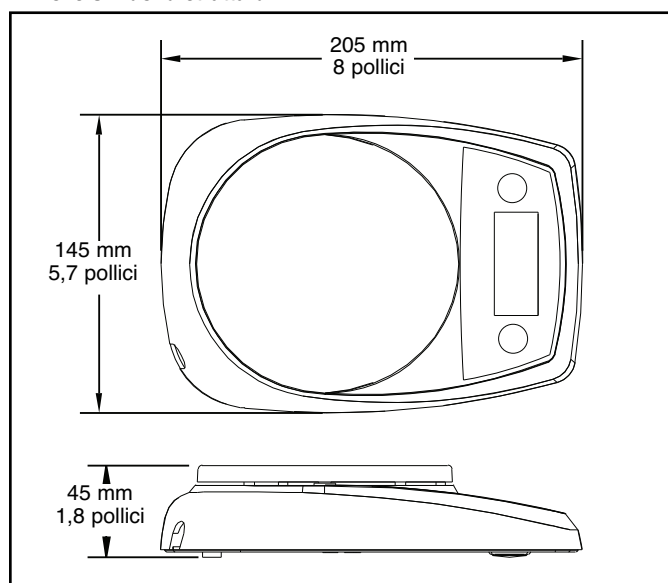
Piatto in acciaio inossidabile	80010623
Custodia per il trasporto	80010624
Alimentatore universale	46001724 (presa intercambiabile da 12 V) 46001779 (kit presa)
Masse di regolazione	Per i dettagli contattare Ohaus

Qualità e assistenza leader nel settore

Tutte le bilance della serie CL OHAUS sono prodotte in base a un sistema di gestione qualità ISO 9001:2000.

La struttura robusta e i severi controlli di qualità hanno da sempre rappresentato la caratteristica di tutti i prodotti Ohaus per oltre un secolo.

Dimensioni della struttura



www.ohaus.com

* ISO 9001:2000
Sistema certificato di controllo qualità

80774378_A © Copyright Ohaus Corporation

