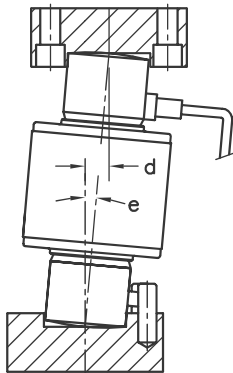
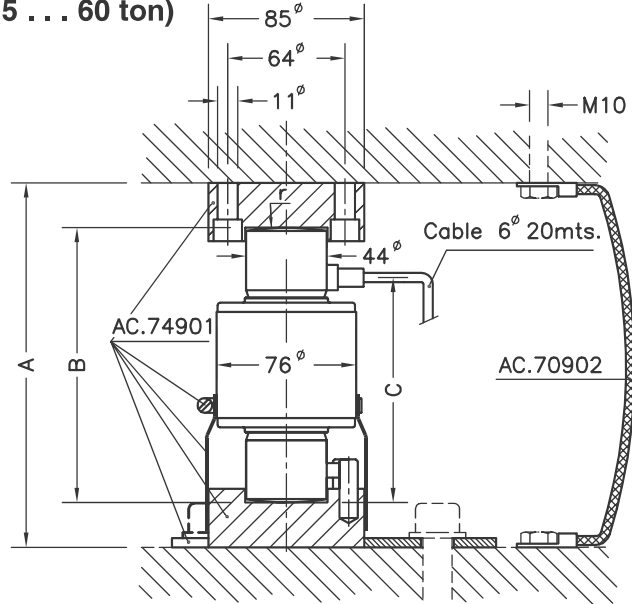
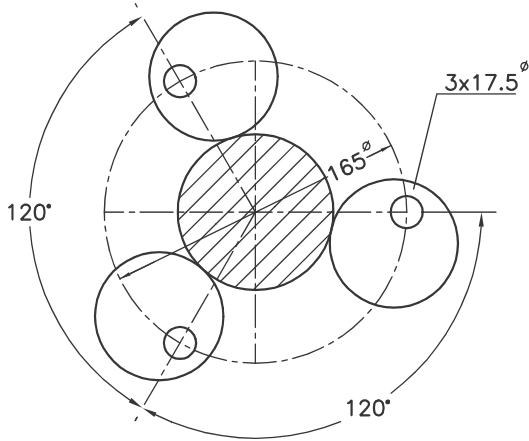


- Compression load cell, selfcentering column
- 3000 divisions O.I.M.L. R60 class C
- Available in **ATEX** version (optional)
- Simple to install
- Stainless steel construction
- Hermetically welded, protection class IP 68 (EN 60529)
- Pre-corner adjustment optimized for multicell systems
- Lightning protection
- Applications: High capacity weighing systems, truck scales
- Zelf centrerende drukkrachtopnemer
- Nauwkeurigheid 1 : 3000 OIML R 60
- Leverbaar in **ATEX** uitvoering (optie)
- Eenvoudig te installeren
- Geheel roestvast stalen uitvoering
- Hermetisch dichtgelast, Dichtheidsklasse IP68
- Onderlinge ongelijkheid < 0,1% voor probleemloze parallelschakeling
- Bliksem beveiliging
- Toepassingen : zware industrie weegschalen, voertuigweegbruggen

Model	Nominal capacity Meetbereik E max	Accuracy class Nauwkeurigheid n.l.c OIML	Minimum division Kleinste schaaldeel v min	Safe load limit Max. belasting 150 % E max	Breaking load Breuklast > 350 % E max
740 15 t	15 t	3000	1.5 kg	22.5 t	> 52.5 t
740 20 t	20 t	3000	2 kg	30 t	> 70 t
740 25 t	25 t	3000	2.5 kg	37.5 t	> 87.5 t
740 30 t	30 t	3000	3 kg	45 t	> 105 t
740 40 t	40 t	3000	4 kg	60 t	> 140 t
740 60 t	60 t	3000	6 kg	90 t	> 210 t

MODEL 740 + Acc. 74901 (15 ... 60 ton)

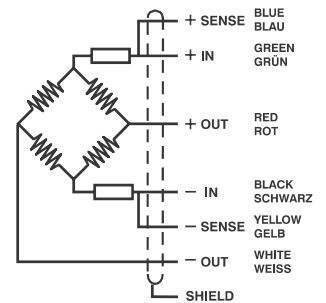


Load cells Opnemers	A	B	C	d max.	e max. max. hoek	Radius	Transport Weight kg Transport gewicht in kg
740 15t	200	150	123	13	5°	130	2
740 20t	200	150	123	13	5°	130	2.1
740 25t	200	150	123	13	5°	150	2.2
740 30t	200	150	123	13	5°	160	2.3
740 40t	200	150	123	13	5°	180	2.9
740 60t	260	210	153	11	3°	220	3.7
Acc. 74901	---	---	---	---	---	---	3

Dimensions in mm. Afmetingen in mm.

SPECIFICATIONS			TECHNISCHE GEGEVENS
Nominal capacities (Ln)	15-20-25-30-40-60	t	Meetbereiken (E max)
Accuracy class	3000	n _{LC} OIML	Nauwkeurigheidsklasse
Minimum dead load (E _{min})	0	%E _{max}	Minimum voorlast (E min)
Service load	120	%E _{max}	Maximum belasting
Safe load limit (E _{lim})	150	%E _{max}	Breuklast (E lim)
Total error	< ±0.017	%S _n	Samengestelde fout
Repeatability error	< ±0.015	%S _n	Herhalingsnauwkeurigheid
Temperature effect: on zero	< ±0.01	%S _n /5°K	Temperatuurafwijking op nul
on sensitivity	< ±0.006	%S _n /5°K	op meetbereik
Creep error (30 minutes)	< ±0.016	%S _n	Kruipfout (30 min)
Temperature compensation	-10...+40	°C	Temperatuur gecompenseerd
Temperature limits	-30...+70	°C	Temperatuur grenzen
Nominal sensitivity (C _n)	2 ±0.1%	mV/V	Signaalsterkte (S _n)
Nominal input voltage	10	V	Nom. voedingsspanning
Maximum input voltage	15	V	Max. voedingsspanning
Input impedance	800 ±30	Ω	Ingangsweerstand
Output impedance	700 ±3	Ω	Uitgangsweerstand
No load output	±2	%S _n	Nulsignaal tolerantie
Insulation resistance	> 5000	MΩ	Isolatie weerstand
Maximum deflection (at Ln)	0.6-1	mm	Meetweg (bij E _{max})

ELECTRICAL CONNECTION ELEKTRISCHE AANSLUITING :



«SENSES»: 2 additional wires to maintain a constant voltage supply at the load cell when used with proper instrumentation. Use specially when long wires and wide temperature range.
SHIELD: Not connected to transducer body.

"SENSE": twee extra aders om de voedingsspanning direct bij de opnemer te meten en terug naar de meetversterker te zenden.

De sense ingang van de versterker corrigeert daarmee de weerstandsveranderingen door temperatuurvariaties in de kabel.
MANTEL: is niet aan het huis van de opnemer aangesloten.