

PL-50

Capacidad Capacity Capacité

25* - 50 - 75 - 100 - 150 - 200 - 250 kg

CE
Certificate
N° E-00.02.C05

Hasta 6000 divisiones OIML-R60

Up to 6000 divisions OIML-R60

Jusqu'à 6000 divisions OIML-R60

Totalmente en acero inoxidable

Fully stainless steel

Totalement acier inoxydable

Sellado hermético, completamente soldada

Hermetically sealed, fully welded

Scellement hermétique, complètement soudé

Estanqueidad IP-68 (EN 60529)

Protected against humidity IP-68 (EN 60529)

Étanchéité IP-68 (EN 60529)

Plataformas hasta 500x500 mm

Platform up to 500x500 mm

Plateformes jusqu'à 500x500 mm

Gran precisión con cargas descentradas

High accuracy with off-center loads

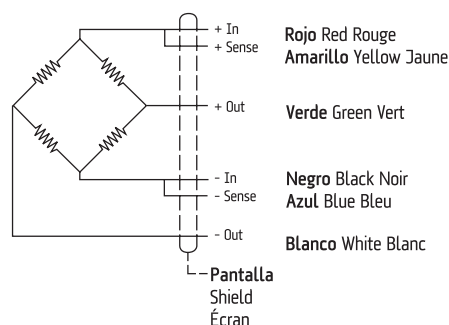
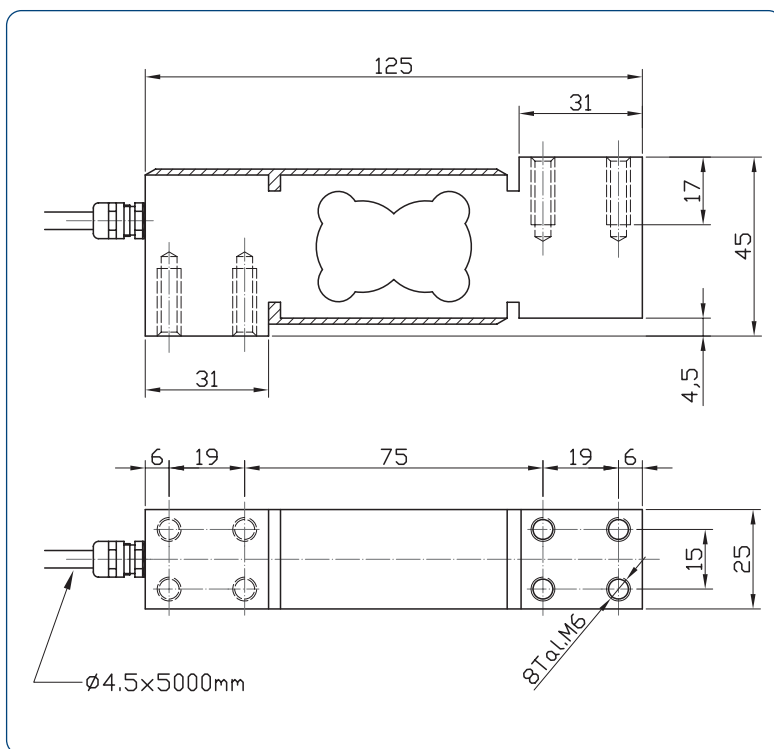
Grande précision avec des charges décentrées

Características técnicas

Technical Data

Caractéristiques Techniques

Clase de precisión Accuracy class Classe de précision	C3-C4-C5-C6
Sensibilidad Rated output Sensibilité	$2 \pm 10\%$ mV/V
Vmin Vmin Vmin	Emax/12000
Tensión de alimentación Excitation Voltage Tension d'alimentation	5÷15 V
Resistencia de entrada Input Resistance Résistance d'entrée	390 ± 3
Resistencia de salida Output resistance Résistance de sortie	350 ± 3
Margen de temperatura compensado Temperature Limits OIML R60 Marge de température compensée	-10° C / +40° C
Resistencia de aislamiento Insulation resistance Résistance d'isolement	> 5000 M



Conexión Connections Connexions

Sense opcional
Optional Sense
Sense optionnel



SENSOCAR

Tel: 34 93 780 44 99

Fax: 34 93 780 39 72

www.sensocar.com

comercial@sensocar.com