



Ideale per analisi di routine che richiedono risultati precisi

Il nuovo Analizzatore di umidità di base OHAUS MB27 combina un'alta qualità e una struttura durevole in un design elegante e compatto. L'MB27 offre risultati affidabili e accurati per un'ampia varietà di applicazioni di analisi dell'umidità.

Le caratteristiche standard includono:

- **Prestazioni flessibili** – L'MB27 garantisce risultati precisi allo 0,01% (0,001g). L'ampia portata di 90g lo rende ideale per applicazioni nel settore alimentare, agricolo, chimico, farmaceutico e in altri settori che richiedono misurazioni fino allo 0,01% (0,001g).
- **Semplicità di utilizzo** – La configurazione e l'utilizzo sono estremamente semplici. Per impostare i parametri di essiccazione basta semplicemente tenere premuti i pulsanti del tempo o della temperatura. L'analizzatore MB27 è ideale per operazioni di routine effettuate da qualsiasi operatore.
- **Design compatto e semplice da pulire** – L'analizzatore OHAUS MB27 è stato progettato con un ingombro compatto (17 x 28 cm) per occupare poco spazio sul tavolo di lavoro. La camera di riscaldamento, semplice da pulire, è l'ideale per utilizzi frequenti e per veloci manutenzioni.

MB27 Analizzatore di umidità

Modello	MB27
Portata	90 g
Ripetibilità (Dev Standard) (g)	0,2% (campione da 3 g) 0,05% (campione da 10 g)
Risoluzione	0.01%/0.001 g
Dimensione del campione	3-20 g tipica, 0,5 g min.
Interfaccia	RS-232 bidirezionale
Timer	1 - 99 minuti, incrementi da 30 secondi a 60 minuti
Tecnologia di riscaldamento	Alogena
Range di temperatura	da 50 a 160 °C (incrementi di 5°)
Alimentazione elettrica	100 to 240 VAC, 50/60 Hz
Range di tara	Per sottrazione fino alla portata massima
Temperatura di funzionamento	5 °C to 40 °C
Tipo di display	LCD con retroilluminazione
Display	% umidità o %solidi o peso (g), temperatura, tempo
Dimensioni del piatto (diametro)	90 mm
Dimensioni (L x A x P)	17 x 14 x 28 cm
Peso netto	2.3 kg
Peso di spedizione	3.9 kg

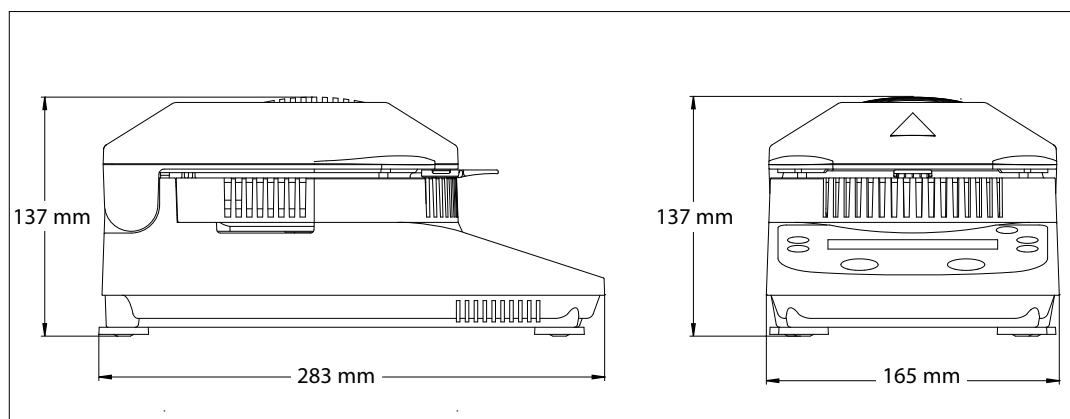
Certificazioni

- Sicurezza del prodotto: IEC/EN 61010-1, IEC/EN 61010-2-010
- Compatibilità elettromagnetica: EN 61326-1 Class B, Basic environments

Accessori

Kit di calibr. Temperatura, Serie MB	11113857
Stampante SF40A	30064202
Cavo, Convertitore USB-RS232	30268619
Capottina di protezione, MB23 MB25	80252475
Maniglia portapiattini, serie MB	80252476
Gabbietta x campioni voluminosi, x MB	80252477
Portacampione, riutilizzabile, (3), 7mm	80252478
Portacampione, riutilizzabile, (3), 14mm	80252479
Dispositivo antifurto	80850043
Portacampione, alluminio, (80), serie MB	80850086
Filtri fibra di vetro, conf. 200 pz x MB	80850087

Dimensioni



ODECA S.R.L.

INDUSTRIAL WEIGHING SYSTEMS

Via dell'Industria, 20 - 21044 Cavaria (VA) - ITALY

Tel. +39 0331 219156 ; +39 0331 218844

fax +39 0331 218366

email : info@odeca.it

http://www.odeca.it